



REGIONE SICILIANA
**AZIENDA SANITARIA PROVINCIALE
DI SIRACUSA**

Cod.Fisc. e P.IVA: **01661590891**

U.O.C. PATRIMONIALE E TECNICO

Tr. La Pizzuta ex O.N.P. pad. n°4 - 96100 SIRACUSA

Fax: **0931/484928** – e-mail: **tecnico@asp.sr.it**

Allegato 1

**AVVISO PUBBLICO DI INDIZIONE PROCEDURA NEGOZIATA IN
ECONOMIA**

(Art. 10 Regolamento per l'acquisizione di Beni, servizi e Lavori in Economia approvato con Delibera del C.S. n.630 del 29.07.2013)

GARA PER FORNITURA IN OPERA DI MACCHINE PER LA CLIMATIZZAZIONE RELATIVE AI LAVORI DI RISTRUTTURAZIONE DI ALCUNI LOCALI, AL PIANO 1° DEL NUOVO PADIGLIONE DEL P.O. MUSCATELLO DI AUGUSTA, DA DESTINARE AD AMBULATORI”.

IL DIRETTORE DELLA UOC TECNICO

In esecuzione della determina dirigenziale della UOC Tecnico n. **11** del **20/01/2014**

RENDE NOTO

che è indetta una procedura negoziata in economia ai sensi dell'art. 125 del Dlgs 163/2006 e smi e del Regolamento Aziendale per l'acquisizione di Beni, servizi e Lavori in Economia approvato con Delibera del C.S. n.630 del 29.07.2013.

Si precisa che:

- con l'esecuzione del contratto in oggetto si intende realizzare il seguente fine: fornire in opera le macchine per la climatizzazione necessarie per la realizzazione del “Progetto Esecutivo dei Lavori di ristrutturazione di alcuni locali, al piano 1° del nuovo padiglione del P.O. Muscatello di Augusta, da destinare ad Ambulatori”;
- il contratto ha ad oggetto la fornitura in opera di macchine di climatizzazione;
- il contratto verrà stipulato mediante lettera contratto;
- le clausole negoziali essenziali sono contenute nella lettera d'invito alla procedura negoziata in economia;
- la scelta del contraente viene effettuata mediante lo strumento di acquisto in economia con le modalità di cui al d.P.R. n. 207/2010 e dell'art. 81 del d.lgs. n. 163/2006 con l'utilizzo del criterio del massimo ribasso su base d'asta;
- l'importo a Base d'asta è di € 62.869,58, al netto degli oneri di sicurezza stimati in € 957,42;
- Il Capitolato tecnico d'appalto è composto dal Computo Metrico, dall'analisi prezzi, dall'elenco prezzi, dalla stima d'incidenza della manodopera e della sicurezza e dagli schemi funzionali;
- I requisiti soggettivi per la partecipazione alla procedura negoziata sono i seguenti:
 - Iscrizione al Registro delle Imprese presso la C.C.I.A.A. per un ramo di attività compatibile con il servizio oggetto ed in particolare “Fornitura ed installazione di Macchine per la climatizzazione”, con relativo possesso delle abilitazioni di cui al D.M. 37/2008;

- Aver effettuato, nel periodo dal 01.01.2011 fino al 31.12.2013, un'esperienza nella esecuzione di forniture ed installazioni di Macchine per la climatizzazione, per un importo complessivo non inferiore ad euro 127.654,00 (IVA esclusa);
- Aver realizzato negli ultimi tre esercizi antecedenti la data del bando di gara di un fatturato medio annuo, almeno pari ad euro 42.551,33 (IVA esclusa);

Resta inteso il possesso da parte dell'impresa dei requisiti di carattere generale di cui all'art. 38 del Dlgs 163/2006 e smi.

Tutte le imprese interessate alla partecipazione alla presente procedura di gara in economia possono farne formale richiesta a questa UOC Tecnico, nella persona del Responsabile del Procedimento, ai recapiti indicati in intestazione, specificando la ragione sociale, l'indirizzo a cui inviare la documentazione di gara, un numero di fax e di telefono ed una casella mail per eventuali comunicazioni. La Documentazione di gara è comunque completamente allegata al presente avviso.

E' obbligatoria l'attestazione di presa visione dei luoghi rilasciata da questa UOC, previo sopralluogo da effettuarsi presso il PO Muscatello, Nuovo Padiglione, sito in Augusta, nei **giorni 06 ed 11 Febbraio dalle ore 9.00 alle ore 12.00**

Ciascun concorrente dovrà far pervenire un plico con le caratteristiche descritte nella lettera d'invito al seguente indirizzo ed entro il seguente termine:

Indirizzo: ASP SIRACUSA / UOC TECNICO – C.so Gelone, 17 – Siracusa , presso l'ufficio del Protocollo Generale

Termine: tassativamente entro e non oltre il **giorno 17 del mese di Febbraio anno 2014**

L'apertura delle buste contenenti le offerte avverrà il giorno **18 Febbraio 2014** a partire dalle ore **10.00** in seduta aperta alle ditte offerenti.

Per qualsiasi informazione di carattere tecnico-amministrativo gli interessati potranno rivolgersi agli ingg. Santo Pettignano e/o Rosario Breci - cel. 3346621353 – 3346663660, fax 0931/484928 – e-mail: tecnico@asp.sr.it.

Il Responsabile del Procedimento è il Direttore della UOC Tecnico, Ing. Sebastiano Cantarella.

Il presente avviso, ai sensi dell'art.10 del Regolamento per l'acquisizione di Beni, servizi e Lavori in Economia approvato con Delibera del C.S. n.630 del 29.07.2013, sarà pubblicato:

1. All'albo Aziendale della Sede Centrale;
2. Sul Sito Web Aziendale – www.asp.sr.it -;
3. Sul Sito Web dell'Assessorato della sanità della Regione Sicilia;

Si Allega tutta la Documentazione di Gara:

1. Lettera d'invito;
2. Foglio Patti e Condizioni –All.A
3. Schema Offerta Economica – All B
4. Schema Dichiarazione – All C
5. Capitolato Tecnico
 - 5.1 Computo Macchine Climatizzazione
 - 5.2 Analisi Macchine Climatizzazione
 - 5.3 Elenco Prezzi Macchine Climatizzazione
 - 5.4 Incidenza Sicurezza Macchine Climatizzazione
 - 5.5 Incidenza Manodopera Macchine Climatizzazione
 - 5.6 Schemi Funzionali

Siracusa li 24/01/2014

**Il Direttore
dell'U.O.C. Patrimoniale e Tecnico
F.to Ing. Sebastiano Cantarella**



REGIONE SICILIANA
**AZIENDA SANITARIA PROVINCIALE
DI SIRACUSA**

Cod.Fisc. e P.IVA: **01661590891**

U.O.C. PATRIMONIALE E TECNICO

Tr. La Pizzuta ex O.N.P pad. n°4 - 96100 SIRACUSA

Fax: **0931/484928** – e-mail: **tecnico@asp.sr.it**

Prot.

Siracusa li

Spett. Ditta _____

FAX: _____

Email: _____

OGGETTO: Richiesta offerta per **“Fornitura in opera di Macchine per la climatizzazione relative ai lavori di ristrutturazione di alcuni locali, al piano 1° del nuovo padiglione del P.O. Muscatello di Augusta, da destinare ad ambulatori”**. CIG:5555697233

Base d’asta: € 62.869,58, escluso oneri per la sicurezza quantificati in euro € 957,42

Vista la determinazione dirigenziale n. **11** del **20/01/2014**, con la quale è stata indetta procedura di acquisto in economia ai sensi del d.P.R. n. 207/2010, Codesta ditta è invitata a far pervenire una offerta per la fornitura in opera del materiale in oggetto .

Le norme che regolano l’esecuzione della fornitura sono contenute nell’allegato “Foglio patti e condizioni” unito allo schema sul quale dovrà essere redatta l’offerta.

Il capitolato tecnico è composto dalle specifiche tecniche delle suddette macchine consistenti nel computo metrico, nell’analisi prezzi, nell’elenco prezzi, nel quadro d’incidenza della manodopera e della sicurezza e negli schemi funzionali.

Qualsiasi riferimento a modelli, marche o tipo è da intendersi esclusivamente, ai sensi dell’art. 68 comma 13 II periodo del dlgs 163/2006 e smi, ai fini di fornire una descrizione sufficientemente precisa e intelligibile dell’oggetto dell’appalto. Sarà ammessa qualsiasi macchina presenti caratteristiche tecniche equivalenti ai modelli individuati.

MODALITÀ DI PRESENTAZIONE DELL’OFFERTA

Ciascun concorrente dovrà far pervenire un plico con le caratteristiche di seguito descritte al seguente indirizzo ed entro il seguente termine:

ASP SIRACUSA / UOC TECNICO – C.so Gelone, 17 – Siracusa

presso l’ufficio del Protocollo Generale tassativamente entro e non **oltre il giorno 17 del mese di Febbraio anno 2014.**

Il plico dovrà essere debitamente chiuso, sigillato e controfirmato sui lembi di chiusura con timbro e firma leggibile per esteso dell’offerente, o comunque sigillato con altro mezzo ritenuto idoneo ad impedirne l’eventuale manomissione o violazione.

Il plico dovrà riportare all’esterno le seguenti indicazioni:

- nome della Ditta.
- **“Fornitura in opera di Macchine per la climatizzazione relative ai lavori di ristrutturazione di alcuni locali, al piano 1° del nuovo padiglione del P.O. Muscatello di Augusta, da destinare ad ambulatori “ - Ufficio competente: UOC Tecnico Traversa La Pizzuta Ex ONP – Siracusa - NON APRIRE**

Non farà fede il timbro postale e le offerte pervenute oltre il termine indicato non saranno ammesse.

Il recapito del plico rimane ad esclusivo rischio del mittente, ove per qualsiasi motivo non giunga a destinazione in tempo utile.

Il plico dovrà contenere al suo interno due buste identificate con i numeri 1-2, recanti l'intestazione della Ditta/Raggruppamento/Consorzio offerente, ugualmente chiuse, sigillate e firmate dall'offerente sui lembi di chiusura, con timbro e firma leggibile per esteso.

Le predette buste dovranno contenere la documentazione di seguito descritta:

BUSTA N. 1 – DOCUMENTAZIONE AMMINISTRATIVA

Tale busta, recante sull'esterno la dicitura "DOCUMENTAZIONE AMMINISTRATIVA" dovrà contenere a pena d'esclusione la seguente documentazione amministrativa:

1. Copia della presente lettera d'invito, del Foglio patti e condizioni (Allegato A) e del Capitolato Tecnico (composto da computo metrico, analisi prezzi, elenco prezzi, quadro d'incidenza della manodopera e della sicurezza, schemi funzionali) , timbrati e sottoscritti per accettazione su ogni pagina dal titolare della Ditta o dal legale rappresentante o da persona abilitata ad impegnare legalmente la stessa (nel caso di raggruppamenti o consorzi, la sottoscrizione dovrà essere congiunta da parte di tutte le imprese raggruppate o associate e dal consorzio);
2. Documentazione diretta a dimostrare il possesso dei requisiti di ordine generale, professionale e speciali previsti dalla procedura; a tal fine le ditte concorrenti possono presentare dichiarazione resa in via sostitutiva ai sensi del D.P.R. 445/00, avendo cura di allegare, a pena d'esclusione, copia di un documento di identità del sottoscrittore; al riguardo si precisa:
 - a) che è in facoltà degli offerenti utilizzare il modulo proposto dall'A.S.P. (allegato C);
 - b) che anche nel caso di utilizzo di diverso modello, la dichiarazione dovrà comunque riguardare a pena d'esclusione- tutti i punti elencati nel modello proposto dall'A.S.P.La suddetta documentazione costituisce parte integrante e sostanziale dell'offerta e pertanto dovrà essere sottoscritta dal legale rappresentante della ditta offerente, a pena d'esclusione.
3. Garanzia a corredo dell'offerta pari al 2% (dueper cento) dell'importo a base di gara (euro 63.827,00) con le modalità di cui all'art. 75 del D. Lgs. n. 163/2006.

La fideiussione dovrà rispettare le seguenti prescrizioni: può essere bancaria od assicurativa; deve avere validità per almeno 180 giorni dalla data di scadenza per la presentazione dell'offerta; dovrà chiaramente riportare l'oggetto del contratto cui si riferisce; dovrà prevedere espressamente l'operatività della garanzia medesima entro quindici giorni, previa semplice richiesta scritta dell'A.S.P.; dovrà prevedere espressamente la rinuncia del beneficiario alla preventiva escussione del debitore principale; dovrà prevedere la rinuncia all'eccezione di cui all'art 1957 del codice civile. Nel caso in cui il concorrente voglia avvalersi dell'agevolazione prevista dall'art. 75 comma 7 del D.Lgs.163/2006, riguardo alla riduzione del 50% dell'importo della cauzione provvisoria, dovrà essere in possesso della certificazione di sistema di qualità conforme alle norme europee della serie UNI EN ISO 9000 ovvero della dichiarazione della presenza di elementi significativi e tra loro correlati di tale sistema, rilasciate da soggetti accreditati ai sensi delle norme europee della serie UNI CEI EN 45000, da produrre in originale o copia autenticata.
4. Attestazione di presa visione dei luoghi , a pena di esclusione, rilasciata dalla UOC Tecnico previo sopralluogo obbligatorio da effettuarsi presso il PO Muscatello di Augusta nei **giorni 06 e 11.Fabbraio dalle ore 9.00 alle ore 12.00, previo appuntamento.**
5. **Schede Tecniche Complete delle Macchine da Fornire da dove si evince il rispetto dei requisiti tecnici richiesti dal bando di gara.**
6. "PASSOE" di cui all'art. 2, comma 3.2, delibera n. 111 del 20 dicembre 2012 dell'Autorità;

BUSTA N. 2 – OFFERTA ECONOMICA

La busta n. 2 dovrà recare all'esterno la denominazione del concorrente e la dicitura "OFFERTA ECONOMICA".

L'offerta economica dovrà essere redatta su carta legale e, a pena d'esclusione, sottoscritta (con firma leggibile) dal titolare o legale rappresentante dell'impresa offerente o da altra persona avente il potere di impegnare la società.

L'offerta deve avere validità di 180 giorni successivi alla data di scadenza fissata per la ricezione delle offerte.

Non sono ammesse offerte condizionate, né espresse in modo indeterminato, né espresse con riferimento ad altra offerta propria o di altri.

Nell'offerta deve essere indicato:

- la percentuale di ribasso, espressa in cifre ed in lettere, praticata sul prezzo posto a base di gara (fissato in complessivi € 62.869,58 oltre I.V.A.);

- il prezzo complessivo netto ribassato, espresso in cifre e in lettere.

Il prezzo offerto, al netto del ribasso proposto, si intende al netto di I.V.A. e comprensivo di tutti gli oneri di natura fiscale e contributiva, nonché di qualunque altra voce di spesa connessa allo svolgimento delle attività, quali spese di trasporto, facchinaggio, imballaggio, messa in funzione ed ogni altra spesa accessoria per merce resa franco unità operativa in perfetto stato di confezionamento e garantendo le più opportune condizioni di trasporto.

L'offerta economica potrà essere redatta utilizzando l'allegato B).

AGGIUDICAZIONE E ADEMPIMENTI SUCCESSIVI

L'A.S.P. procederà ai sensi degli art. 86, 87 e 88 del D. Lgs. 163/2006 alla verifica della congruità delle offerte che presentino un prezzo anormalmente basso.

Entro dieci giorni dalla conclusione delle operazioni di gara, l'A.S.P. procederà, ai sensi dell'art. 48, comma 2 del D. Lgs. 163/2006 a richiedere all'aggiudicatario la presentazione della documentazione necessaria per la verifica del possesso dei requisiti di capacità economico-finanziaria e tecnico-organizzativa.

Nel caso in cui essi non forniscano la prova o non confermino le dichiarazioni, verranno adottati i provvedimenti previsti dall'art. 48 comma 2° del D. Lgs. 163/06.

L'aggiudicazione definitiva non equivale ad accettazione dell'offerta. L'aggiudicazione definitiva è comunque subordinata alla non sussistenza, a carico degli interessati, di procedimenti o provvedimenti per l'applicazione di una delle misure di prevenzione della delinquenza di stampo mafioso.

L'aggiudicazione definitiva diventa efficace dopo la verifica dei prescritti requisiti.

Altre Informazioni e Clausole di salvaguardia

Le imprese partecipanti devono essere in possesso dei seguenti requisiti soggettivi che dovranno essere attestati nella dichiarazione sostitutiva dell'atto di notorietà (Allegato C).

La verifica del possesso dei requisiti di carattere generale, tecnico-organizzativo ed economico-finanziario avviene, ai sensi dell'articolo 6-bis del Codice, attraverso l'utilizzo del sistema AVCpass, reso disponibile dall'Autorità di vigilanza sui contratti pubblici di lavori, servizi e forniture (nel prosieguo, Autorità) con la delibera attuativa n. 111 del 20 dicembre 2012, fatto salvo quanto previsto dal comma 3 del citato art. 6-bis. Pertanto, tutti i soggetti interessati a partecipare alla procedura devono obbligatoriamente registrarsi al sistema AVCpass accedendo all'apposito link sul portale dell'Autorità (servizi ad accesso riservato-avcpass) secondo le istruzioni ivi contenute, nonché acquisire il "PASSOE" di cui all'art. 2, comma 3.2, della succitata delibera, da produrre in sede di partecipazione alla gara.

L'offerta è immediatamente vincolante per l'impresa, lo sarà per l'Azienda solo dopo l'esecutività del provvedimento di aggiudicazione e la conseguente comunicazione dell'ordine di fornitura.

L'offerta dovrà avere una validità di **180** giorni dalla sua presentazione.

Non sono ammesse offerte alternative, o che comunque risultino difformi rispetto all'oggetto della presente procedura di approvvisionamento.

L'Azienda potrà avvalersi della facoltà, di non procedere all'aggiudicazione della gara motivandone opportunamente le ragioni.

L'Azienda si riserva di aggiudicare l'appalto anche in presenza di una sola offerta.

Le imprese partecipanti hanno l'obbligo di dichiarare nell'offerta di assumere a proprio carico tutti gli oneri assicurativi e previdenziali di legge, di osservare le norme vigenti in materia di sicurezza sul lavoro e di retribuzione dei lavoratori dipendenti, nonché di accettare condizioni contrattuali e penali.

Ai fini di cui alla legge 136/2010 e successive modifiche ed integrazioni, riguardante la tracciabilità dei flussi finanziari le imprese concorrenti sono tenute a compilare l'apposita autocertificazione inglobata nella dichiarazione sostitutiva dell'atto di notorietà (Allegato C).

L'impresa aggiudicataria dovrà produrre garanzia definitiva nella misura e nelle forme stabilite dall'art. 113 del Codice.

I concorrenti devono presentare garanzia fideiussoria purché contenga la rinuncia all'eccezione di cui all'art. 1957, comma 2 del codice civile, preveda espressamente la rinuncia al beneficio della preventiva escussione del debitore principale, preveda l'operatività entro 15 giorni, a semplice richiesta della stazione appaltante.

Non verrà accettata altra forma di costituzione della garanzia definitiva.

L'importo della garanzia definitiva è ridotto del 50%, nei casi previsti dall'art. 40, comma 7 del d.lgs. n. 163/2006. Per fruire di tale beneficio, il concorrente dovrà presentare, pena l'esclusione dalla gara, fotocopia autentica del certificato di sistema di qualità conforme alle norme europee della serie UNI EN ISO 9000 o della dichiarazione della presenza di elementi significativi e tra loro correlati di tale sistema, rilasciati da organismi accreditati ai sensi delle norme europee della serie UNI CEI EN 45000 e della serie UNI CEI EN ISO/IEC 17000, ovvero dovrà autocertificarne il possesso.

L'apertura delle buste contenenti le offerte avverrà il **giorno 18 Febbraio 2014 a partire dalle ore 10.00** in seduta aperta alle ditte offerenti.

Si precisa, inoltre, che:

- con l'esecuzione del contratto si intende realizzare il seguente fine: *fornire le macchine per la climatizzazione necessarie per la realizzazione del "Progetto Esecutivo dei Lavori di ristrutturazione di alcuni locali, al piano 1° del nuovo padiglione del P.O. Muscatello di Augusta, da destinare ad Ambulatori"*;
- il contratto ha ad oggetto "**Fornitura in opera di macchine di climatizzazione relative ai lavori di ristrutturazione di alcuni locali, al piano 1° del nuovo padiglione del p.o. Muscatello di Augusta, da destinare ad ambulatori**".
- il contratto sarà stipulato in conformità a quanto previsto dal Foglio Patti e Condizioni. Più precisamente si utilizzerà la forma della corrispondenza commerciale – lettera contratto, senza oneri aggiunti;
- le clausole negoziali essenziali sono contenute nell'allegato Foglio Patti e Condizioni unito allo schema sul quale dovrà essere redatta l'offerta;
- la scelta del contraente verrà effettuata mediante procedura di acquisto in economia ai sensi del d.P.R. n. 207/2010, con l'utilizzo del **criterio del prezzo più basso**;
- **che la fornitura delle macchine in opera dovrà essere deve essere effettuata al I piano del nuovo padiglione del PO Muscatello di Augusta**;
- **l'installazione dovrà essere certificata secondo le vigenti normative in materia.**

Le caratteristiche tecniche del bene/servizio sono illustrate nel Capitolato Tecnico e negli eventuali allegati aggiuntivi.

La prestazione oggetto d'appalto dovrà essere eseguita nei termini e modi specificati nel Foglio patti e condizioni (Allegato A).

Le penali sono stabilite nel Foglio patti e condizioni (Allegato A) in conformità e nei limiti previsti dal regolamento di attuazione del Codice dei contratti, d.P.R. 207/2010.

I termini di pagamento saranno concordati con la ditta aggiudicataria.

La base d'asta è pari ad € 62.869,58, escluso oneri per la sicurezza quantificati in euro € 957,42.

Si comunica che sono stati condotti accertamenti volti ad appurare l'esistenza di rischi da interferenza nell'esecuzione dell'appalto in oggetto e che in conformità a quanto previsto dall'art. 26, comma 3-bis, del d.lgs. 81/2008 per le modalità di svolgimento dell'appalto, sono stati riscontrati i suddetti rischi. Si è pertanto provveduto alla redazione del DUVRI che si allega alla presente. Nel suddetto documento è stato quantificato il costo per la sicurezza che è pari ad euro € 957,42.

Ai fini dell'aggiudicazione del servizio o della fornitura, in caso di parità di offerta si procederà mediante sorteggio.

Non saranno tenute in considerazione offerte peggiorative sotto il profilo economico e prestazionale.

L'offerta dovrà essere accompagnata da idonea documentazione tecnica dei prodotti proposti.

Informativa ai sensi dell'art. 13 del d.lgs. 196/2003:

Nella procedura di gara saranno rispettati i principi di riservatezza delle informazioni fornite, ai sensi del d.lgs. n. 196/2003 e successive modificazioni, compatibilmente con le funzioni istituzionali, le disposizioni di legge e regolamentari concernenti i pubblici appalti e le disposizioni riguardanti il diritto di accesso ai documenti ed alle informazioni.

In particolare, in ordine al procedimento instaurato da questa procedura:

- a) le finalità cui sono destinati i dati raccolti ineriscono alla verifica della capacità dei concorrenti di partecipare alla gara in oggetto;
- b) i dati forniti saranno raccolti, registrati, organizzati e conservati per le finalità di gestione della gara e saranno trattati sia mediante supporto cartaceo che magnetico anche successivamente all'eventuale instaurazione del rapporto contrattuale per le finalità del rapporto medesimo;
- c) il conferimento dei dati richiesti è un onere a pena l'esclusione dalla gara;
- d) i soggetti o le categorie di soggetti ai quali i dati possono essere comunicati sono: 1) il personale interno dell'Azienda; 2) i concorrenti che partecipano alla seduta pubblica di gara; 3) ogni altro soggetto che abbia interesse ai sensi della legge n. 241/1990;
- e) i diritti spettanti all'interessato sono quelli di cui all'art. 7 del d.lgs. n. 196/2003, cui si rinvia;

Distinti saluti.

Il Direttore della UOC Tecnico
F.to Ing. Sebastiano Cantarella



REGIONE SICILIANA
**AZIENDA SANITARIA PROVINCIALE
DI SIRACUSA**

Cod.Fisc. e P.IVA: **01661590891**

U.O.C. PATRIMONIALE E TECNICO

Tr. La Pizzuta ex O.N.P. pad. n°4 - 96100 SIRACUSA

Fax: **0931/484928** – e-mail: **tecnico@asp.sr.it**

3.	FOGLIO PATTI E CONDIZIONI PER LAVORI, FORNITURE E SERVIZI
-----------	--

Allegato A

**Art. 1
(Ambito applicativo)**

Il Foglio Patti e Condizioni ha valore di disciplina generale, che si pone a corredo dell'offerta nelle procedure negoziate.

Per le acquisizioni di beni e/o servizi che richiedano la predisposizione di un apposito capitolato speciale, le disposizioni in esso contenute terranno luogo al Foglio Patti e Condizioni.

Le ditte partecipanti alla gara dovranno, a pena di esclusione, sottoscrivere per accettazione e restituire all'Azienda ASP di Siracusa il presente Foglio Patti e Condizioni.

**Art. 2
(Normativa di riferimento)**

Per le fattispecie non espressamente disciplinate negli articoli che seguono, trova applicazione in via suppletiva la seguente normativa:

- le disposizioni contenute nel regolamento aziendali per la disciplina dei contratti;
- gli articoli contenuti nel d.lgs. n. 163/2006 (e successive modifiche) in materia di servizi e forniture;
- il regolamento di attuazione del Codice dei contratti d.P.R. 207/2010;
- le disposizioni contenute nel codice civile.

**Art. 3
(Offerta)**

Le offerte, redatte secondo lo schema riportato nell'allegata lettera di invito, devono indicare in cifre ed in lettere il prezzo unitario e complessivo dei beni e/o servizi richiesti, oppure, in caso sia stabilita una base d'asta, il ribasso praticato su tale valore.

Ad ogni offerta dovrà essere allegata la documentazione di volta in volta prescritta, in funzione della tipologia di beni o servizi da acquisire.

Le offerte sono segrete e devono essere presentate in busta chiusa, controfirmata sul lembo di chiusura ovvero sigillata.

Sull'esterno della busta devono essere chiaramente indicati il numero e l'oggetto della gara ed il nominativo del concorrente.

Non sono ammesse offerte *per relationem*, che per la determinazione del valore economico o degli elementi essenziali facciano espresso rinvio alle offerte presentate dalle altre ditte.

L'offerta deve essere sottoscritta dal titolare della ditta o dal suo legale rappresentante.

Le offerte devono avere una validità di **180** giorni, decorrenti dalla data di scadenza del termine per la relativa presentazione.

**Art. 4
(Documentazione allegata all'offerta)**

I documenti e le autocertificazioni richieste per l'ammissione alla gara devono essere prodotte unitamente all'offerta, entro il termine previsto per la sua presentazione.

La documentazione sopra descritta deve essere valida alla data di scadenza del termine di presentazione e potrà essere utilizzata per l'ammissione a più gare, aventi medesima scadenza; in tal caso le offerte prive di documentazione dovranno contenere espresso riferimento alla gara per la quale è stata presentata la richiesta documentazione.

Art. 5
(Garanzia definitiva)

La ditta aggiudicataria deve dare dimostrazione di aver costituito, prima della stipula del contratto, garanzia definitiva in conformità a quanto stabilito dall'art. 113 del Codice dei contratti, ovvero pari al 10% dell'importo contrattuale. In caso di aggiudicazione con ribasso d'asta superiore al 10%, la garanzia è aumentata di tanti punti percentuali quanti sono quelli eccedenti il 10% e ove il ribasso sia superiore al 20%, l'aumento è di due punti percentuali per ogni punto di ribasso superiore al 20%.

La garanzia definitiva può essere ridotta del 50% qualora l'impresa documenti il possesso della certificazione ai sensi delle norme europee della serie UNI CEI EN 45000 e della serie UNI CEI EN ISO/IEC 17000, la certificazione del sistema di qualità conforme alle norme europee della serie UNI CEI EN ISO 9000.

La garanzia deve essere costituita con:

- espressa rinuncia al beneficio della preventiva escussione del debitore principale;
- rinuncia all'eccezione contemplata dall'art. 1957, c. 2 del codice civile;
- operatività della garanzia entro 15 giorni a semplice richiesta scritta della stazione appaltante.

La garanzia deve essere prestata ricorrendo alternativamente:

- alla fideiussione bancaria;
- alla polizza assicurativa;
- agli intermediari finanziari iscritti nell'elenco speciale di cui all'art. 107 del d.lgs. 385/1993, che svolgono in via esclusiva o prevalente attività di rilascio di garanzie, a ciò autorizzati dal Ministero dell'economia e delle finanze.

Art. 6
(Campioni)

Non Presente.

Art. 7
(Aggiudicazione)

Le forniture sono aggiudicate in base al criterio del prezzo più basso.

L'Azienda conserva la facoltà di revocare gli atti di gara e di non dare luogo all'aggiudicazione qualora sussistano ragioni di interesse pubblico, che verranno debitamente esplicitate nel provvedimento di revoca.

Art. 8
(Direttore dell'esecuzione del contratto)

L'Azienda, se ritenuto necessario o opportuno, prima dell'esecuzione del contratto provvederà a nominare un direttore dell'esecuzione del contratto, con il compito di monitorare il regolare andamento dell'esecuzione del contratto.

Il nominativo del direttore dell'esecuzione del contratto verrà comunicato tempestivamente all'impresa aggiudicataria.

Art. 9
(Avvio dell'esecuzione del contratto)

L'esecutore è tenuto a seguire le istruzioni e le direttive fornite dalla stazione appaltante per l'avvio dell'esecuzione del contratto. Qualora l'esecutore non adempia, la stazione appaltante ha facoltà di procedere alla risoluzione del contratto.

Il direttore dell'esecuzione, se ritenuto necessario o opportuno, redige apposito verbale di avvio dell'esecuzione del contratto in contraddittorio con l'esecutore.

Il verbale viene redatto in doppio esemplare firmato dal direttore dell'esecuzione del contratto e dall'esecutore e una copia conforme può essere rilasciata all'esecutore, ove questi lo richieda.

Qualora, per l'estensione delle aree o dei locali, o per l'importanza dei mezzi strumentali all'esecuzione del contratto, l'inizio dell'attività debba avvenire in luoghi o tempi diversi, il direttore dell'esecuzione del contratto provvede a dare le necessarie istruzioni nel verbale di avvio dell'esecuzione del contratto.

Nel caso l'esecutore intenda far valere pretese derivanti dalla riscontrata difformità dello stato dei luoghi o dei mezzi o degli strumenti rispetto a quanto previsto dai documenti contrattuali, l'esecutore è tenuto a formulare esplicita contestazione sul verbale di avvio dell'esecuzione, a pena di decadenza.

Art. 10
(Adempimenti contrattuali)

La consegna dei beni deve essere effettuata entro giorni 40 naturali e consecutivi dall'ordine effettuato dal responsabile della UOC Tecnico.

Il fornitore deve effettuare le consegne dei beni a proprio rischio, assumendo a proprio carico le spese di ogni natura, quali a titolo esemplificativo quelle relative al trasporto, imballo, facchinaggio e così via, salvo diversa prescrizione.

SI SPECIFICA CHE LA FORNITURA IN OPERA DELLE MACCHINE DI CLIMATIZZAZIONE DEVE ESSERE EFFETTUATA AL PIANO COPERTURA (TERRAZZO PIANO) DEL PO MUSCATELLO – NUOVO PADIGLIONE.

All'atto di ogni consegna, il fornitore deve presentare al Direttore dei Lavori o all'addetto al ricevimento, il documento di trasporto in duplice esemplare, nel quale risultino dettagliatamente indicate specie e quantità dei singoli beni forniti. Una copia sottoscritta dal ricevente, sarà restituita al fornitore o all'incaricato della consegna.

Gli imballaggi a protezione della merce consegnata devono essere conformi alle disposizioni del d.lgs. n. 22 del 5 febbraio 1997 e successive modifiche che disciplinano la gestione dei rifiuti. In particolare, la merce deve essere custodita all'interno di protezioni ad ingombro contenuto e possibilmente realizzate con materiale bio-degradabile.

Sono a carico dell'aggiudicatario le spese per eventuali procedimenti di smaltimento, ritiro, raccolta degli imballaggi ed assimilabili.

Inoltre, sono a carico del fornitore aggiudicatario le spese comunque connesse alla fornitura e quelle relative alle perizie che si rendessero necessarie per verificare la qualità dei beni.

La disciplina di cui al presente articolo trova adeguata applicazione, anche nel caso di erogazione di servizi.

Art. 11 (Ordinativi)

Le forniture potranno essere eseguite solo se precedute da ordine scritto, che deve contenere la esatta indicazione degli estremi della determinazione che le autorizza, del relativo impegno contabile e dell'oggetto della gara.

Art. 12 (Divieto di modifiche introdotte dall'esecutore)

Nessuna variazione o modifica al contratto può essere introdotta dall'esecutore, se non è disposta dal direttore dell'esecuzione del contratto e preventivamente approvata dalla stazione appaltante nel rispetto delle condizioni e dei limiti previsti nell'articolo 311 del regolamento.

Le modifiche non previamente autorizzate non danno titolo a pagamenti o rimborsi di sorta e, ove il direttore dell'esecuzione lo giudichi opportuno, comportano la rimessa in pristino, a carico dell'esecutore, della situazione originaria preesistente, secondo le disposizioni del direttore dell'esecuzione.

Art. 13 (Varianti introdotte dalla stazione appaltante)

La stazione appaltante può introdurre variazioni al contratto nei seguenti casi:

- a) per esigenze derivanti da sopravvenute disposizioni legislative e regolamentari;
- b) per cause imprevedute e imprevedibili, accertate dal responsabile del procedimento o per l'intervenuta possibilità di utilizzare materiali, componenti e tecnologie non esistenti al momento in cui ha avuto inizio la procedura di selezione del contraente, che possono determinare, senza aumento di costo, significativi miglioramenti nella qualità delle prestazioni eseguite;
- c) per la presenza di eventi inerenti alla natura e alla specificità dei beni o dei luoghi sui quali si interviene, verificatisi nel corso di esecuzione del contratto.
- d) nell'esclusivo interesse della stazione appaltante, le varianti, in aumento o in diminuzione, finalizzate al miglioramento o alla migliore funzionalità delle prestazioni oggetto del contratto, entro i limiti e condizioni stabilite dall'art. 311 del d.P.R. 207/2010.

Inoltre, l'esecutore ha l'obbligo di eseguire tutte quelle variazioni di carattere non sostanziale, non comportanti maggiori oneri per l'esecutore e che siano ritenute opportune dalla stazione appaltante.

Art. 14 (Variazioni entro il 20%)

La quantità dei beni o servizi da fornire, indicata negli avvisi di gara e nelle richieste di offerta, ha per l'Ente valore indicativo. Il fornitore nei casi elencati alla a), b), c) del precedente articolo è, pertanto, tenuto a consegnare i beni o ad effettuare i servizi sia per le maggiori come per le minori quantità rispetto a quelle indicate nell'avviso di gara, nei limiti di 1/5 di quest'ultima o del valore del contratto, senza aver diritto a reclamare, per tale motivo, indennità o compensi di sorta fatta eccezione, in caso di incremento della fornitura, del corrispettivo per la maggiore quantità di beni o servizi richiesti. In questo caso il corrispettivo verrà attribuito alle medesime condizioni contrattuali pattuite per l'intera fornitura.

Nel caso in cui la variazione superi tale limite la stazione appaltante procede alla stipula di un atto aggiuntivo al contratto principale dopo aver acquisito il consenso dell'esecutore.

Art. 15
(La sospensione dell'esecuzione del contratto.
Il verbale di sospensione)

Il direttore dell'esecuzione ordina la sospensione dell'esecuzione delle prestazioni del contratto qualora circostanze particolari ne impediscano temporaneamente la regolare esecuzione.

Di tale sospensione verranno fornite le ragioni.

La sospensione della prestazione potrà essere ordinata per:

- a) avverse condizioni climatiche;
- b) cause di forza maggiore;
- c) altre circostanze speciali che impediscano la esecuzione o la realizzazione a regola d'arte della prestazione.

Il direttore dell'esecuzione del contratto, con l'intervento dell'esecutore o di un suo legale rappresentante, compila apposito verbale di sospensione.

Non appena sono venute a cessare le cause della sospensione, il direttore dell'esecuzione redige i verbali di ripresa dell'esecuzione del contratto.

Nel verbale di ripresa il direttore indica il nuovo termine ultimo di esecuzione del contratto, calcolato tenendo in considerazione la durata della sospensione e gli effetti da questa prodotti.

Art. 16
(Verifica di conformità)

L'esecuzione dell'appalto è soggetto a verifica di conformità al fine di accertarne la regolare esecuzione, rispetto alle condizioni ed ai termini stabiliti nel contratto.

Nei casi in cui le particolari caratteristiche dell'oggetto contrattuale non consentono la verifica di conformità per la totalità delle prestazioni contrattuali, è fatta salva la possibilità di effettuare, in relazione alla natura dei beni e dei servizi ed al loro valore, controlli a campione con modalità comunque idonee a garantire la verifica dell'esecuzione contrattuale.

Art. 17
(Termini per avviare la verifica di conformità
e soggetti competenti ad effettuarla)

La verifica di conformità è avviata entro venti giorni dall'ultimazione della prestazione.

La verifica di conformità verrà condotta nel corso dell'esecuzione del contratto nei seguenti casi:

- a) quando per la natura dei prodotti da fornire o dei servizi da prestare sia possibile soltanto l'effettuazione di una verifica di conformità in corso di esecuzione contrattuale;
- b) quando si tratti di Coordinamento Territoriale - Area Amministrativa di forniture e di servizi con prestazioni continuative, secondo i criteri di periodicità stabiliti nel contratto.

L'amministrazione si riserva di condurre la verifica di conformità nel corso dell'esecuzione in ogni caso in cui ne ravvisi l'opportunità.

La verifica di conformità è effettuata dal direttore dell'esecuzione del contratto, oppure da apposita commissione.

Art. 18
(Termini per concludere la verifica di conformità.
Possibilità di estensione del termine di conclusione)

La verifica di conformità di un intervento verrà conclusa non oltre 60 giorni dall'ultimazione dell'esecuzione delle prestazioni contrattuali.

In caso di prolungamento delle operazioni rispetto al termine sopra contemplato, verrà trasmessa formale comunicazione all'esecutore.

La verifica della buona esecuzione delle prestazioni contrattuali è effettuata attraverso gli accertamenti e riscontri che il soggetto incaricato della verifica di conformità ritenga necessari.

Art. 19
(La verifica di conformità definitiva. Il processo verbale)

Il direttore dell'esecuzione fornirà tempestivo avviso all'esecutore del giorno della verifica di conformità, affinché quest'ultimo possa intervenire.

Della verifica di conformità è redatto processo verbale.

I processi verbali sono sottoscritti da tutti i soggetti intervenuti.

Art. 20
(Oneri relativi alle operazioni di verifica di conformità)

Le operazioni necessarie alla verifica di conformità sono svolte a spese dell'esecutore. L'esecutore, a propria cura e spesa, deve mettere a disposizione del soggetto incaricato della verifica di conformità i mezzi necessari ad eseguirli.

Nel caso in cui l'esecutore non ottemperi a siffatti obblighi, il direttore dell'esecuzione o il soggetto incaricato al controllo dispongono che sia provveduto d'ufficio, deducendo la spesa dal corrispettivo dovuto all'esecutore.

Art. 21
(Valutazioni del soggetto che procede alla verifica di conformità)

Il soggetto che procede alla verifica di conformità indica se le prestazioni sono o meno collaudabili, ovvero, riscontrandosi difetti o mancanze di lieve entità riguardo all'esecuzione, collaudabili previo adempimento delle prescrizioni impartite all'esecutore, con assegnazione di un termine per adempiere.

Con apposita relazione riservata il soggetto che procede al controllo espone il proprio parere sulle contestazioni dell'esecutore e sulle eventuali penali sulle quali non sia già intervenuta una risoluzione definitiva.

Art. 22
(Emissione del certificato di verifica di conformità)

Il soggetto incaricato della verifica di conformità rilascia il certificato di verifica di conformità quando risulti che l'esecutore abbia completamente e regolarmente eseguito le prestazioni contrattuali.

Il fornitore deve accettare le eventuali contestazioni sulla conformità della fornitura anche a distanza di tempo dalla consegna, quando in fase di utilizzazione, aprendosi l'involucro, ne sarà possibile il controllo.

Sia nel caso che la difformità della fornitura risulti all'evidenza, sia che emerga dalle verifiche successive alla consegna, l'Azienda ha il diritto di respingere, ed il fornitore l'obbligo di ritirare, i beni che risultassero di caratteristiche diverse dai campioni depositati in sede di aggiudicazione delle forniture, ovvero di qualità diversa da quella pattuita o, per altre ragioni, inaccettabili. In tal modo il fornitore, oltre alla refusione delle eventuali spese peritali sostenute, dovrà provvedere alla sostituzione dei beni, nel termine che gli verrà indicato, con altri corrispondenti alla qualità stabilita.

Qualora i beni contestati non venissero tempestivamente ritirati dal fornitore, l'Azienda non risponderà della loro perdita o deterioramento durante la temporanea custodia.

In caso di mancata o ritardata sostituzione, specie qualora trattasi di generi di immediato consumo, l'Azienda si riserva la facoltà di approvvigionarsi degli stessi altrove, con spese a totale carico del fornitore aggiudicatario, il quale non potrà fare opposizione o sollevare eccezioni sulla qualità e sui prezzi dei beni così acquistati.

La disposizione contenuta nel precedente comma si applica anche per consegne di beni in quantità inferiori a quelle ordinate.

La disciplina di cui al presente articolo trova adeguata applicazione, anche nel caso di erogazione di servizi.

Art. 23
(Contestazioni che l'esecutore può inserire nel certificato di verifica di conformità)

Il certificato di verifica di conformità viene trasmesso per la sua accettazione all'esecutore, il quale deve firmarlo nel termine di 15 giorni dal ricevimento dello stesso. All'atto della firma egli può aggiungere le contestazioni che ritiene opportune, rispetto alle operazioni di verifica di conformità.

Art. 24
(L'attestazione di regolare esecuzione)

La stazione appaltante si riserva la facoltà di sostituire la verifica di conformità con l'attestazione di regolare esecuzione emessa dal direttore dell'esecuzione.

L'attestazione di regolare esecuzione è emessa non oltre 45 giorni dalla ultimazione dell'esecuzione e contiene i seguenti elementi:

- 1) gli estremi del contratto e degli eventuali atti aggiuntivi;
- 2) l'indicazione dell'esecutore;
- 3) il nominativo del direttore dell'esecuzione;
- 4) il tempo prescritto per l'esecuzione delle prestazioni e le date delle attività di effettiva esecuzione delle prestazioni;
- 5) l'importo totale ovvero l'importo a saldo da pagare all'esecutore;
- 6) la certificazione di regolare esecuzione.

Art. 25 (Penali in caso di ritardo)

In caso di mancato rispetto del termine di consegna della merce o di esecuzione dei servizi, potrà essere applicata una penale a carico del fornitore inadempiente, fino al 2 % dell'importo dell'ordinazione per ogni giorno di ritardo, previa contestazione formale a mezzo raccomandata A.R. o PEC, con la quale la ditta inadempiente potrà essere anche sospesa immediatamente dalla iscrizione all'Albo dei Fornitori di beni e servizi.

La ditta, con la stessa raccomandata o PEC, sarà invitata a fornire spiegazioni e giustificazioni entro un termine di 3 giorni decorrenti dal ricevimento della comunicazione. Se entro tale termine non saranno pervenute presso la UOC Tecnico motivate e comprovate giustificazioni, la ditta inadempiente verrà cancellata dall'Albo nel corso della successiva revisione.

Inoltre, se il termine di consegna della merce o di esecuzione dei servizi avesse rilevanza essenziale, il ritardo potrà comportare l'immediata risoluzione del contratto.

Art. 26 (Pagamenti)

I pagamenti sono disposti previo accertamento della prestazione effettuata, in termini di qualità e quantità, rispetto alle prescrizioni previste nei documenti contrattuali.

Per quanto attiene ai termini e alle modalità di pagamento a favore del fornitore, si fa rinvio a quanto verrà specificatamente concordato con la ditta che risulterà aggiudicataria dell'appalto, nonché al regolamento dei contratti ed al regolamento di contabilità.

In ogni caso le fatture, devono essere corredate dal documento, debitamente sottoscritto, che attesti la consegna dei beni e/o l'esecuzione dei servizi, ovvero ne devono indicare gli estremi. Non sono ammesse a pagamento le fatture non conformi alle prescrizioni sopra riportate.

Il pagamento verranno comunque effettuati entro giorni 90 dall'emissione certificato di verifica di conformità

Art. 27 (Svincolo della garanzia definitiva)

La garanzia definitiva è progressivamente svincolata in funzione dell'avanzamento dell'esecuzione del contratto, nel limite massimo del 75% dell'importo garantito. L'ammontare residuo del 25% è svincolato a conclusione del contratto, previo accertamento degli adempimenti, sulla base del certificato di verifica di conformità.

Art. 28 (Revisione dei prezzi delle forniture)

Le forniture di beni e servizi ad esecuzione immediata o che si esauriscano entro un anno dall'affidamento non danno diritto ad alcuna revisione del prezzo, mentre per i contratti di durata superiore all'anno, a condizione che si configurino come contratti ad esecuzione periodica e continuativa, verrà operata la revisione del prezzo.

Per il calcolo degli aggiornamenti del prezzo, qualora non siano disponibili gli indici ISTAT, potranno essere utilizzati gli strumenti orientativi ritenuti più idonei tra i quali rientrano gli indici dei prezzi al consumo per le famiglie di operai ed impiegati editi dalla Camera di commercio del comune di Siracusa .

In ogni caso la revisione prezzi non potrà operare prima del decorso del primo anno di durata contrattuale, non ha efficacia retroattiva e viene concordata tra le parti, su istanza adeguatamente motivata della parte interessata.

Art. 29 (Proroga contrattuale)

Il contratto potrà essere prorogato alle stesse condizioni contrattuali per un periodo complessivamente non superiore a mesi sei .

La proroga contrattuale viene richiesta dall'Azienda appaltante alle condizioni originarie.

La controparte è tenuta a comunicare la propria disponibilità a prorogare il contratto entro trenta giorni dal ricevimento della richiesta dell'Azienda.

Art. 30
(Cessione del contratto)

Sono vietati ai terzi contraenti la cessione anche parziale del contratto ed il subentro di soggetti estranei nei rapporti obbligatori sorti con il comune.

Non è considerata cessione del contratto la trasformazione della veste giuridica del soggetto contraente compresa la cessione d'azienda o del ramo d'azienda che comporti il trasferimento dell'intera organizzazione aziendale o di una porzione della stessa.

Art. 31
(Contratto)

Per la stipula dei contratti si osservano le disposizioni contenute nel regolamento aziendale per la disciplina dei contratti e/o le disposizioni impartite in delibera.

In caso contrario, fanno carico al fornitore le spese di bollo, scritturazione, copie di eventuali registrazioni del contratto, diritti di segreteria secondo le tariffe di legge, nonché, ove sia fatto ricorso al notaio, le conseguenti spese notarili.

Art. 32
(Luogo di esecuzione e Foro competente)

Ai fini dell'esecuzione del contratto e per la notifica di eventuali atti giudiziari, la ditta aggiudicataria dovrà comunicare espressamente il proprio domicilio.

Le controversie che dovessero insorgere tra le parti, relativamente all'interpretazione, applicazione ed esecuzione del contratto saranno definite mediante il ricorso agli accordi bonari di cui all'art. 240 del Codice dei contratti ed all'esito di questi deferite al giudizio arbitrale a norma dell'art. 241 del Codice dei contratti. Qualora la controversia debba essere definita dal giudice, sarà competente il Tribunale di Siracusa

Luogo e data

Letto e sottoscritto
IL LEGALE RAPPRESENTANTE



REGIONE SICILIANA
AZIENDA SANITARIA PROVINCIALE
DI SIRACUSA

Cod.Fisc. e P.IVA: **01661590891**

U.O.C. PATRIMONIALE E TECNICO

Tr. La Pizzuta ex O.N.P pad. n°4 - 96100 SIRACUSA

Fax: **0931/484928** – e-mail: **tecnico@asp.sr.it**

Allegato B

OGGETTO: GARA PER FORNITURA IN OPERA MACCHINE PER LA CLIMATIZZAZIONE RELATIVE AI LAVORI DI RISTRUTTURAZIONE DI ALCUNI LOCALI, AL PIANO 1° DEL NUOVO PADIGLIONE DEL P.O. MUSCATELLO DI AUGUSTA, DA DESTINARE AD AMBULATORI".
OFFERTA ECONOMICA

Il/la sottoscritto/a nato/a a il giorno
....., in qualità di legale rappresentante della ditta,
con sede legale in, via n. Prov. cap
..... numero di telefono numero di fax mail
..... codice fiscale partita IVA
..... presenta la seguente offerta:

Per l'oggetto e il dettaglio delle Forniture vedi il Capitolato Tecnico d'appalto composto dal computo metrico, dall'analisi prezzi, dall'elenco prezzi, dal quadro d'incidenza della manodopera e della sicurezza e dagli schemi funzionali.

Totale Fornitura a Base d'Asta Iva ESCLUSA: € 62.869,58

TOTALE OFFERTA EURO + IVA				
(in cifre)				
Il corrispondente sconto applicato in Percentuale è:..... %				

Al fine dell'aggiudicazione il ribasso percentuale offerto sarà preso in considerazione fino alla terza cifra decimale, con eventuale arrotondamento per eccesso nel caso in cui la quarta cifra decimale sia pari o superiore a cinque. In caso di discordanza fra i valori espressi in cifre e quelli espressi in lettere saranno presi in considerazione i valori più vantaggiosi per l'Amministrazione.

Ai sensi di quanto disposto dall'art. 334, comma 1, lett. l) , del d.P.R. 207/2010, l'impresa dichiara di assumere a proprio carico tutti gli oneri assicurativi e previdenziali di legge e di osservare le norme vigenti in materia di sicurezza sul lavoro e di retribuzione dei lavoratori dipendenti, nonché di accettare le condizioni contrattuali e le penalità previste per il presente appalto.

Luogo e data

Timbro della ditta e firma del legale rappresentante
(anche per espressa accettazione del
foglio patti e condizioni)

.....
(allegare fotocopia documento di identità del sottoscrittore in corso di validità)



REGIONE SICILIANA
**AZIENDA SANITARIA PROVINCIALE
DI SIRACUSA**

Cod.Fisc. e P.IVA: **01661590891**

U.O.C. PATRIMONIALE E TECNICO

Tr. La Pizzuta ex O.N.P. pad. n°4 - 96100 SIRACUSA

Fax: **0931/484928** – e-mail: **tecnico@asp.sr.it**

4. DICHIARAZIONE POSSESSO REQUISITI DI PARTECIPAZIONE

Allegato C

Timbro della ditta

OGGETTO: GARA PER FORNITURA IN OPERA DI MACCHINE PER LA CLIMATIZZAZIONE RELATIVE AI LAVORI DI RISTRUTTURAZIONE DI ALCUNI LOCALI, AL PIANO 1° DEL NUOVO PADIGLIONE DEL P.O. MUSCATELLO DI AUGUSTA, DA DESTINARE AD AMBULATORI”..

**DICHIARAZIONE SOSTITUTIVA REDATTA AI SENSI DEL D.P.R. N. 445
DEL 28 DICEMBRE 2000**

Il/La sottoscritto/a nato a il
C.F. residente a indirizzo
..... n. civico cap consapevole della decadenza dai
benefici e delle sanzioni penali previste per il caso di dichiarazione mendace o contenente dati non più rispondenti a
verità, così come stabilito dagli articoli 75 e 76 del d.P.R. n. 445 del 28 dicembre 2000,

DICHIARA

- di essere il legale rappresentante, con la qualifica di (indicare la qualifica del legale rappresentante all'interno dell'impresa) della ditta (indicare l'esatta denominazione comprensiva della forma giuridica) oggetto sociale con sede legale in indirizzo n. cap con sede operativa (se diversa dalla sede legale) in via n. cap Camera di Commercio di iscritta con il numero Repertorio Economico Amministrativo il C.F. P. IVA n. tel. n. fax e-mail
- di aver preso visione e di impegnarsi a sottostare, senza condizione o riserva alcuna, a tutte le disposizioni stabilite nella lettera d'invito, nel Capitolato Tecnico composto dal computo metrico, dall'analisi prezzi, dall'elenco prezzi, dal quadro d'incidenza della manodopera e della sicurezza, e dagli schemi, nel documento unico di valutazione dei rischi da interferenze (DUVRI), nel vigente regolamento per la disciplina dei contratti dell'azienda;
- che le persone fisiche con potere di rappresentanza ⁽³⁾ e i direttori tecnici, attualmente in carica, sono:

Cognome e nome	nato a	in data	carica ricoperta	
			Rapp.te legale	Direttore Tecnico
			<input type="checkbox"/>	<input type="checkbox"/>
			<input type="checkbox"/>	<input type="checkbox"/>
			<input type="checkbox"/>	<input type="checkbox"/>

che nei confronti dell'impresa e di tutte le persone fisiche sopra indicate non ricorre alcuna delle cause di esclusione previste all'art. 38 del d.lgs. n. 163/2006 e in particolare con riferimento al comma 1, lettera c):

(barrare l'ipotesi che interessa e completare)

che nei confronti delle persone fisiche sopra indicate non è mai stata pronunciata sentenza di condanna passata in giudicato o emesso decreto penale di condanna divenuto irrevocabile, oppure sentenza di applicazione della pena su richiesta ai sensi dell'art. 444 del c.p.p.;

OVVERO

che nei confronti delle persone fisiche sopra indicate è stata emessa sentenza passata in giudicato o emesso decreto penale di condanna divenuto irrevocabile oppure sentenza di applicazione della pena su richiesta ai sensi dell'art. 444 del c.p.p. per i seguenti reati (⁴):

soggetto condannato
 sentenza/decreto del
 reato
 pena applicata
 soggetto condannato
 sentenza/decreto del
 reato
 pena applicata
 soggetto condannato
 sentenza/decreto del
 reato
 pena applicata
 soggetto condannato
 sentenza/decreto del
 reato
 pena applicata

– che le condanne per le quali le persone fisiche con poteri di rappresentanza e i direttori tecnici precedentemente elencati abbiano beneficiato della non menzione sono i seguenti:

soggetto condannato.....
 Sentenza/decreto del.....

– che le condanne per le quali le persone fisiche con poteri di rappresentanza e i direttori tecnici precedentemente elencati abbiano beneficiato della sospensione della pena sono i seguenti:

soggetto condannato.....
 Sentenza/decreto del.....

– (Si ribadisce che i reati per i quali si sia beneficiato della non menzione o della sospensione della pena devono essere necessariamente dichiarati.)

Cognome e nome	nato a	in data	Carica ricoperta	fino al

- che nei confronti delle persone fisiche sopra indicate, cessate dalla carica nell'anno antecedente la data di pubblicazione del bando di gara, non è mai stata pronunciata sentenza di condanna passata in giudicato o emesso decreto penale di condanna divenuto irrevocabile oppure sentenza di applicazione della pena su richiesta ai sensi dell'art. 444 del c.p.p.,

OVVERO

- che nei confronti delle persone fisiche sotto indicate, cessate dalla carica nel triennio antecedente la data di pubblicazione del bando di gara, è stata emessa sentenza di condanna passata in giudicato o emesso decreto penale di condanna divenuto irrevocabile oppure sentenza di applicazione della pena su richiesta ai sensi dell'art. 444 del c.p.p., per i seguenti reati (5):
- soggetto condannato
sentenza/decreto del
reato
pena applicata
- soggetto condannato
sentenza/decreto del
reato
pena applicata
- soggetto condannato
sentenza/decreto del
reato
pena applicata

(barrare l'ipotesi che interessa e completare)

che l'impresa ha adottato i seguenti atti o misure di completa ed effettiva dissociazione dalla condotta penalmente sanzionata, nei confronti dei soggetti sopra indicati, cessati dalla carica nel triennio antecedente la data di pubblicazione del bando di gara (6)

Gli elementi di dissociazione debbono essere effettivi (vedi T.A.R. Lazio, Roma, sez. III-ter, 17 luglio 2007, n. 6502).

.....
.....

OVVERO

- che l'impresa non ha adottato alcun atto o misura di dissociazione dalla condotta penalmente sanzionata, nei confronti dei soggetti sopra indicati, cessati dalla carica nel triennio antecedente la data di pubblicazione del bando di gara;
- con riferimento all'art. 38, comma 1, lettera *m-quater*) del d.lgs. n. 163/2006;

(barrare le ipotesi che interessano)

A) di non trovarsi in alcuna situazione di controllo di cui all'art. 2359 del codice civile rispetto ad alcun soggetto, e di aver formulato l'offerta autonomamente;

OVVERO IN ALTERNATIVA

B) di non essere a conoscenza della partecipazione alla medesima procedura di soggetti che si trovano, con riferimento alla scrivente impresa, in una delle situazioni di controllo di cui all'art. 2359 del codice civile, e di aver formulato l'offerta autonomamente;

OVVERO IN ALTERNATIVA

C) di essere a conoscenza della partecipazione alla medesima procedura di soggetti che si trovano, con riferimento alla scrivente impresa, in una delle situazioni di controllo di cui all'art. 2359 del codice civile, e di aver formulato l'offerta autonomamente;

con riguardo agli obblighi di cui alla legge n. 68/1999, che l'impresa si trova nella seguente situazione:

(barrare l'ipotesi che interessa)

- di essere in regola con le norme che disciplinano il diritto al lavoro dei disabili e di non essere assoggettabile agli obblighi di assunzione obbligatoria di cui alla legge n. 68/1999 in quanto occupa non più di 15 dipendenti, oppure da 15 a 35 dipendenti e non ha effettuato nuove assunzioni dopo il 18 gennaio 2000;

OVVERO IN ALTERNATIVA

(in sostituzione della certificazione di cui all'art. 17 della legge n. 68/1999) di essere in regola con le norme che disciplinano il diritto al lavoro dei disabili e di aver ottemperato alle norme di cui all'art. 17 della legge n. 68/1999 in quanto occupa più di 35 dipendenti, oppure occupa da 15 a 35 dipendenti ed ha effettuato nuove assunzioni dopo il 18 gennaio 2000;

- che l'impresa è consapevole che in caso di presentazione di falsa dichiarazione o falsa documentazione, nelle procedure di gara e negli affidamenti di subappalto, la stazione appaltante ne darà segnalazione all'Autorità la quale, qualora ritenga che siano state rese con dolo o colpa grave in considerazione della rilevanza o della gravità dei fatti oggetto della falsa dichiarazione o della presentazione di falsa documentazione, potrà disporre l'iscrizione nel casellario informatico ai fini dell'esclusione dalle procedure di gara e dagli affidamenti di subappalto.
- che l'impresa ha adempiuto, all'interno della propria azienda, agli obblighi in materia di sicurezza previsti dalla vigente normativa;
- che l'impresa ha tenuto conto, in sede di preparazione dell'offerta, degli obblighi in materia di sicurezza e di condizioni di lavoro, di previdenza e di assistenza a favore dei lavoratori dipendenti in vigore nel luogo dove deve essere eseguito il servizio;
- di essere in regola con gli obblighi relativi al pagamento dei contributi previdenziali ed assistenziali a favore dei lavoratori, secondo la legislazione vigente;
- che l'impresa ha piena conoscenza di tutte le circostanze generali e particolari che possono influire sulla determinazione dell'offerta e sull'espletamento del servizio oggetto dell'appalto;
- di essere in possesso dell'idoneità professionale e di tutte le autorizzazioni richieste dalla vigente normativa statale e regionale per l'espletamento del Servizio oggetto d'appalto;
- che il valore economico dell'offerta è adeguato e sufficiente rispetto al costo del lavoro ex art. 1 legge n. 327/2000 e di avere tenuto conto dei costi relativi alla sicurezza (d.lgs. n. 81/2008);
- di prendere atto che in caso di inesatte o false dichiarazioni, l'Amministrazione si riserva la facoltà di escludere la ditta dalla gara o dall'aggiudicazione della stessa;
- di essere in grado di svolgere il servizio per il quale si presenta progetto di gestione e di essere disponibile ad iniziarlo anche in pendenza della stipula contrattuale;
- di aver preso conoscenza e di aver tenuto conto di tutte le circostanze generali e particolari che possono influire sulla determinazione dell'offerta;
- di impegnarsi, ai sensi dell'art.8 del Programma Quadro "Sicurezza e legalità per lo sviluppo della Regione Siciliana", pena il recesso del contratto, a collaborare con le Forze di Polizia, denunciando ogni tentativo di estorsione, intimidazione o condizionamento di natura criminale;
- **che la ditta è iscritta al Registro delle Imprese presso la C.C.I.A.A. per un ramo di attività compatibile con il servizio oggetto ed in particolare "Fornitura ed installazione di Macchine di Climatizzazione", con relativo possesso delle abilitazioni di cui al D.M. 37/2008 ;**
 - **di avere effettuato, nel periodo dal 01.01.2011 fino al 31.12.2013, un'esperienza nella esecuzione di forniture ed installazioni di macchine di climatizzazione, per un importo complessivo non inferiore ad euro 127.654,00 (IVA esclusa);**

(Indicazione dei committenti, della tipologia dei servizi/delle forniture, dei periodi, degli importi)

- Committente:
- Tipologia del servizio:
- Periodo di effettuazione: dal al
- Importo euro, 00 (IVA esclusa)

- Committente:
- Tipologia del servizio:
- Periodo di effettuazione: dal al
- Importo euro, 00 (IVA esclusa)
- Committente:
- Tipologia del servizio:
- Periodo di effettuazione: dal al
- Importo euro, 00 (IVA esclusa)

- **dichiara di aver realizzato negli ultimi tre esercizi antecedenti la data del bando di gara di un fatturato medio annuo, almeno pari ad euro 42.551,33 (IVA esclusa);**

(Indicazione dei fatturati realizzati nei tre esercizi, IVA esclusa)

anno 2010. :

anno 2011 :

anno 2012 :

Inoltre,

AI SENSI DELLA LEGGE 13 AGOSTO 2010, N. 136
SULL'OBBLIGO DI TRACCIABILITÀ DEI FLUSSI FINANZIARI,

1) L'impresa in caso di affidamento dell'appalto dichiara di assumere gli obblighi di tracciabilità dei flussi finanziari di cui alla suddetta legge. A tal fine si impegna:

- a) ad utilizzare uno o più conti correnti bancari o postali, accesi presso banche o presso la società Poste Italiane S.p.A., dedicati alle commesse pubbliche per i movimenti finanziari relativi alla gestione del presente appalto;
- b) a comunicare all'ASP di Siracusa gli estremi identificativi dei conti correnti di cui al punto precedente, nonché le generalità e il codice fiscale delle persone delegate ad operare su di essi, entro sette giorni dalla loro accensione;
- c) a prevedere nei contratti che saranno sottoscritti con imprese a qualsiasi titolo interessate a lavori/servizi/forniture oggetto del presente appalto, quali ad esempio subappaltatori/subcontraenti, la clausola con la quale ciascuno di essi assume gli obblighi di tracciabilità dei flussi finanziari di cui alla citata legge, a pena di nullità assoluta dei contratti stessi;
- d) se ha notizia dell'inadempimento agli obblighi di tracciabilità finanziaria da parte dei soggetti di cui alla precedente lettera c), a risolvere immediatamente il rapporto contrattuale con la controparte, informando contestualmente sia questa Azienda che la prefettura-ufficio territoriale del Governo territorialmente competente.

2) L'impresa dichiara che in caso di affidamento dell'appalto provvederà ad inviare all'ASP di Siracusa, tramite un legale rappresentante o soggetto munito di apposita procura e con le modalità e i tempi comunicati dall'Azienda, copia di tutti i contratti sottoscritti con i subappaltatori ed i subcontraenti della filiera delle imprese a qualsiasi titolo interessate ai lavori, ai servizi e alle forniture, al fine di permettere all'azienda di accertare il rispetto delle clausole contrattuali inerenti la tracciabilità nei confronti di subappaltatori/subcontraenti. La comunicazione potrà anche avvenire per estratto mediante l'invio della singola clausola di tracciabilità ed idonea evidenza dell'avvenuta sottoscrizione.

L'impresa dichiara di essere consapevole che il predetto adempimento può essere assolto mediante l'invio di dichiarazioni sostitutive sottoscritte, secondo le formalità di legge, con le quali le parti danno atto, dettagliandoli, dell'avvenuta assunzione degli obblighi di tracciabilità, restando, tuttavia, ferma la facoltà dell'ASP di Siracusa di effettuare idonei controlli a campione sulle dichiarazioni rese.

3) L'impresa dichiara di essere a conoscenza che l'ASP di Siracusa risolverà il contratto in tutti i casi in cui le transazioni siano eseguite senza avvalersi di banche o delle società Poste Italiane S.p.A.

Luogo e data

Firma

.....

ALLEGARE A PENA DI ESCLUSIONE LA FOTOCOPIA DI UN DOCUMENTO DI IDENTITÀ IN CORSO DI VALIDITÀ DEL DICHIARANTE.

N.B. LE CASELLE NON BARRATE VERRANNO CONSIDERATE COME DICHIARAZIONI NON EFFETTUATE.

Ai sensi del d.lgs. n. 196/2003 (Codice Privacy) si informa che:

- a) le finalità e le modalità di trattamento cui sono destinati i dati raccolti ineriscono al procedimento in oggetto;
- b) il conferimento dei dati costituisce presupposto necessario per la partecipazione alla gara;
- c) l'eventuale rifiuto a rispondere comporta esclusione dal procedimento in oggetto;
- d) i soggetti o le categorie di soggetti ai quali i dati possono essere comunicati sono: il personale interno dell'Amministrazione implicato nel procedimento, i concorrenti che partecipano alla gara, ogni altro soggetto che abbia interesse ai sensi del d.lgs. n. 267/2000 e della legge n. 241/1990, i soggetti destinatari delle comunicazioni previste dalla legge in materia di contratti pubblici, gli organi dell'autorità giudiziaria;
- e) i diritti spettanti all'interessato sono quelli di cui all'art. 7 del d.lgs. n. 196/2003;
- f) soggetto attivo nella raccolta dei dati è l'ASP di Siracusa

(¹) N.B. In caso di mancata iscrizione Inps, precisarne le ragioni con nota a parte da allegare alla presente, specificando anche il diverso fondo di iscrizione.

(²) Compilare solo per le gare di servizi.

(³) Devono essere indicati: per le imprese individuali il nominativo del titolare; per le società i soci, il socio unico, il socio di maggioranza in caso di società con meno di quattro soci, per le società in nome collettivo tutti i soci; per le società in accomandita semplice i soci accomandatari; per gli altri tipi di società e i consorzi tutti i soggetti titolari di potere di rappresentanza. Vanno annoverati tra i soggetti da indicare anche gli institori.

(⁴) Devono essere dichiarate tutte le condanne subite. Sarà la stazione appaltante a valutare la gravità delle stesse in relazione alla moralità professionale. In particolare, ai fini della dichiarazione (e al fine di non incorrere nell'esclusione per false dichiarazioni) si devono considerare tutte le sentenze e tutti i decreti penali di condanna passati in giudicato nonché le sentenze di applicazione della pena su richiesta ("patteggiamenti") ai sensi dell'art. 444 del c.p.p. (quindi non solo le condanne che a giudizio del concorrente possano considerarsi "reati gravi in danno allo Stato o della Comunità che incidono sulla moralità professionale", perché tale valutazione spetta esclusivamente alla stazione appaltante) e ciò anche nei casi in cui siano stati concessi i benefici della "sospensione della pena" e/o della "non menzione" ai sensi dell'art. 175 c.p., al fine di consentire alla stazione appaltante l'esercizio del "prudente apprezzamento" in ordine all'attinenza dei reati stessi con la sfera della "moralità professionale". Si fa presente, inoltre, che nel certificato del Casellario giudiziale rilasciato ai soggetti privati interessati, non compaiono le sentenze di applicazione della pena su richiesta ai sensi degli articoli 444 e 445 c.p.p., i decreti penali di condanna, le condanne per le quali è stato concesso il beneficio della "non menzione" ai sensi dell'art. 175 c.p., le condanne per contravvenzioni punibili con la sola pena pecuniaria dell'ammenda che, invece, è obbligatorio dichiarare a pena di esclusione. Pertanto la produzione in sede di offerta del certificato del Casellario giudiziale, stante la detta intrinseca incompletezza dello stesso, non può surrogare l'obbligo di rendere la dichiarazione sostitutiva che dovrà essere sempre prodotta. Nei casi di incertezza si consiglia, pertanto, all'interessato di effettuare presso il competente Ufficio del Casellario giudiziale una semplice visura ai sensi dell'art. 33 del d.P.R. n. 313/2002, con la quale anche il soggetto interessato potrà prendere visione di tutti i propri procedimenti penali, senza le limitazioni sopra indicate. Non è necessario dichiarare l'eventuale esistenza di condanne per le quali è intervenuta la riabilitazione ai sensi dell'art. 178 c.p. o l'estinzione del reato, sempre che l'estinzione sia stata dichiarata con provvedimento della competente autorità giudiziaria. Si avverte, pertanto, che non potrà considerarsi estinto il reato, qualora non sia intervenuta una formale pronuncia di estinzione da parte del giudice dell'esecuzione, ai sensi dell'art. 676 c.p.p. Non è necessario dichiarare i reati depenalizzati alla data di scadenza del termine di presentazione delle offerte o per i quali sia intervenuta formale revoca della condanna. In caso di mancata compilazione, si dà

(⁵) N.B. Valgono le stesse indicazioni della nota 3. In caso di mancata compilazione, si dà come dichiarazione la mancanza di condanne.

(⁶) Gli elementi di dissociazione debbono essere effettivi (vedi T.A.R. Lazio, Roma, sez. III *ter*, 17 luglio 2007, n. 6502).

Comune di Augusta

Provincia di Siracusa

pag. 1

COMPUTO METRICO

OGGETTO: Poliambulatori al piano 1° del nuovo padiglione dell'Ospedale Muscatello di Augusta
- fornitura in opera macchine climatizzazione -

COMMITTENTE: A.S.P. Siracusa

Data, _____

IL TECNICO

Num.Ord. TARIFFA	DESIGNAZIONE DEI LAVORI	DIMENSIONI				Quantità	IMPORTI	
		par.ug.	lung.	larg.	H/peso		unitario	TOTALE
	R I P O R T O							
	<u>LAVORI A MISURA</u>							
1 / 1 A.P. 14	CDZ18 - Chiller pompa di calore Pn 80kW. Fornitura e posa in opera di unità esterna a pompa di calore del tipo Chiller Daikin EWYQ 080 DAYNBaria - acqua o equivalente con le seguenticaratteri ... meccanici, elettrici ed elettronici. Compreso di ogni onere per dare l'opera completa e finita a perfetta regola d'arte, secondo le indicazioni e gli schemi funzionali forniti della D.L. in fase di progettazione e/o esecutiva					1,00		
	SOMMANO cad					1,00	24'703,00	24'703,00
2 / 2 A.P. 15	CDZ19 - Chiller pompa di calore Pn 50 kW Fornitura e posa in opera di unità esterna a pompa di calore del tipo Chiller Daikin EWYQ 050 BAWP aria - acqua o equivalente con le seguentitecnic ... meccanici, elettrici ed elettronici. Compreso di ogni onere per dare l'opera completa e finita a perfetta regola d'arte, secondo le indicazioni e gli schemi funzionali forniti della D.L. in fase di progettazione e/o esecutiva					1,00		
	SOMMANO cad					1,00	18'521,00	18'521,00
3 / 3 A.P. 16	CDZ20 - Roof Top 12000 mc/h. Fornitura e posa in opera di unità esterna a pompa di calore del tipo Roof Top Daikin UATYQ 600 CY1 aria - aria o equivalente con le seguenticaratteristiche tecnic ... meccanici, elettrici ed elettronici. Compreso di ogni onere per dare l'opera completa e finita a perfetta regola d'arte, secondo le indicazioni e gli schemi funzionali forniti della D.L. in fase di progettazione e/o esecutiva					1,00		
	SOMMANO cad					1,00	20'603,00	20'603,00
	Parziale LAVORI A MISURA euro							63'827,00
	T O T A L E euro							63'827,00
	A R I P O R T A R E							

Num.Ord. TARIFFA	DESIGNAZIONE DEI LAVORI	IMPORTI
		TOTALE
		RIPORTO
001	<p><u>Riepilogo SUPER CATEGORIE</u></p> <p>Impianto Climatizzazione</p> <p>Data, _____</p> <p>Il Tecnico</p>	<p>63'827,00</p> <p>Totale SUPER CATEGORIE euro 63'827,00</p>
		A RIPORTARE

Comune di Augusta

Provincia di Siracusa

pag. 1

ANALISI DEI PREZZI

OGGETTO: Poliambulatori al piano 1° del nuovo padiglione dell'Ospedale Muscatello di Augusta
- fornitura in opera macchine climatizzazione -

COMMITTENTE: A.S.P. Siracusa

Data, _____

IL TECNICO

Num.Ord. TARIFFA	DESCRIZIONE DELLE VOCI E DEGLI ELEMENTI	Quantità	IMPORTI		R.
			unitario	TOTALE	
	R I P O R T O				
	<u>ANALISI DEI PREZZI</u>				
Nr. 1 A.P. 14	<p>CDZ18 - Chiller pompa di calore Pn 80kW. Fornitura e posa in opera di unità esterna a pompa di calore del tipo Chiller Daikin EWYQ 080 DAYNB aria-acqua o equivalente con le seguenti caratteri ... meccanici, elettrici ed elettronici. Compreso di ogni onere per dare l'opera completa e finita a perfetta regola d'arte, secondo le indicazioni e gli schemi funzionali forniti della D.L. in fase di progettazione e/o esecutiva</p> <p>E L E M E N T I: (E) [C.18.1] Chiller pompa di calore Pn 80 kW cad (E) [C.18.2] Collaudo chillerpot. da 60 a 160 kW cad (E) [OP.1] Operaiocomune h (E) [OP.2] Operaiqualificato h (E) [OP.3] Operaiospecializzato h</p>	<p>1,000 1,000 8,000 8,000 8,000</p>	<p>18'700,00 300,00 22,01 24,40 26,11</p>	<p>18'700,00 300,00 176,08 195,20 208,88</p>	
	Sommano euro			19'580,16	
	OneriSicurezza 1,5% euro			293,70	
	Sommano euro			19'873,86	
	SpeseGenerali 13% euro			2'583,60	
	Sommano euro			22'457,46	
	UtiliImpresa 10% euro			2'245,75	
	T O T A L E euro / cad			24'703,21	
	PREZZO DA APPLICARE arrotondato euro / cad			24'703,00	
Nr. 2 A.P. 15	<p>CDZ19 - Chiller pompa di calore Pn 50 kW Fornitura e posa in opera di unità esterna a pompa di calore del tipo Chiller Daikin EWYQ 050 BAWP aria-acqua o equivalente con le seguenti caratteri ... meccanici, elettrici ed elettronici. Compreso di ogni onere per dare l'opera completa e finita a perfetta regola d'arte, secondo le indicazioni e gli schemi funzionali forniti della D.L. in fase di progettazione e/o esecutiva.</p> <p>E L E M E N T I: (E) [C.19.1] Chiller pompa di calore Pn 50 kW cad (E) [C.18.2] Collaudo chillerpot. da 60 a 160 kW cad (E) [OP.1] Operaiocomune h (E) [OP.2] Operaiqualificato h (E) [OP.3] Operaiospecializzato h</p>	<p>1,000 1,000 8,000 8,000 8,000</p>	<p>13'800,00 300,00 22,01 24,40 26,11</p>	<p>13'800,00 300,00 176,08 195,20 208,88</p>	
	Sommano euro			14'680,16	
	OneriSicurezza 1,5% euro			220,20	
	Sommano euro			14'900,36	
	SpeseGenerali 13% euro			1'937,05	
	Sommano euro			16'837,41	
	UtiliImpresa 10% euro			1'683,74	
	T O T A L E euro / cad			18'521,15	
	PREZZO DA APPLICARE arrotondato euro / cad			18'521,00	
Nr. 3 A.P. 16	<p>CDZ20 - Roof Top 12000 mc/h. Fornitura e posa in opera di unità esterna a pompa di calore del tipo Roof Top Daikin UATYQ 600 CY1 aria-acqua o equivalente con le seguenti caratteristiche tecnic ... meccanici, elettrici ed elettronici. Compreso di ogni onere per dare l'opera completa e finita a perfetta regola d'arte, secondo le indicazioni e gli schemi funzionali forniti della D.L. in fase di progettazione e/o esecutiva.</p> <p>E L E M E N T I: (E) [C.20.1] Roof Top 12000 mc/h cad (E) [OP.1] Operaiocomune h (E) [OP.2] Operaiqualificato h (E) [OP.3] Operaiospecializzato h</p>	<p>1,000 8,000 8,000 8,000</p>	<p>15'750,00 22,01 24,40 26,11</p>	<p>15'750,00 176,08 195,20 208,88</p>	
	Sommano euro			16'330,16	
	OneriSicurezza 1,5% euro			244,95	
	A R I P O R T A R E			16'575,11	

Num.Ord. TARIFFA	DESCRIZIONE DELLE VOCI E DEGLI ELEMENTI	Quantità	IMPORTI		R.
			unitario	TOTALE	
	R I P O R T O			16'575,11	
	Sommano euro			16'575,11	
	Spese Generali 13% euro			2'154,76	
	Sommano euro			18'729,87	
	Utali Impresa 10% euro			1'872,99	
	T O T A L E euro / cad			20'602,86	
	PREZZO DA APPLICARE arrotondato euro / cad			20'603,00	
	Data, _____				
	Il Tecnico				
	A R I P O R T A R E				

Comune di Augusta

Provincia di Siracusa

pag. 1

ELENCO PREZZI

OGGETTO: Poliambulatori al piano 1° del nuovo padiglione dell'Ospedale Muscatello di Augusta
- fornitura in opera macchine climatizzazione -

COMMITTENTE: A.S.P. Siracusa

Data, _____

IL TECNICO

Num.Ord. TARIFFA	DESCRIZIONE DELL'ARTICOLO	unità di misura	PREZZO UNITARIO
Nr. 1 A.P. 14	<p>CDZ18 - Chiller pompa di calore Pn 80kW. Fornitura e posa in opera di unità esterna a pompa di calore del tipo Chiller Daikin EWYQ 080 DAYNB aria - acqua <u>o equivalente</u> con le seguenti caratteristiche tecniche:</p> <ul style="list-style-type: none"> - struttura in acciaio elettrozincato - potenza nominale in raffreddamento 77.00 kW - potenza nominale in riscaldamento 87.70 kW - consumo elettrico nominale in raffreddamento 26.50 kW - consumo elettrico nominale in riscaldamento 30.00 kW - gradini di parzializzazione 0 - 50 - 100 - EER 2.91 - COP 2.92 - ESEER 4.0 - compressori scroll ad alta efficienza - campo di funzionamento in raffreddamento -15 / +43 °C - campo di funzionamento in riscaldamento -10 / +21 °C - refrigerante R410a - alimentazione 400V - 3P - 50Hz <p>Montato in posizione esterna compreso il trasporto ed il posizionamento a qualsiasi altezza, compreso di base realizzata con profilati di alluminio per la ripartizione del carico, compreso di comando a distanza posizionato nel locale tecnico del piano primo ambulatori, compreso di collegamenti meccanici, elettrici ed elettronici agli impianti esistenti. Compreso di circolatori, valvole ed accessori vari. Compreso di Serbatoio d'accumulo e pompa singola. Compreso di ogni onere per dare l'opera completa e finita a perfetta regola d'arte, secondo le indicazioni e gli schemi funzionali forniti della D.L. in fase di progettazione e/o esecutiva.</p> <p>euro (ventiquattromilasettecentotré/00)</p>	cad	24'703,00
Nr. 2 A.P. 15	<p>CDZ19 - Chiller pompa di calore Pn 50 kW Fornitura e posa in opera di unità esterna a pompa di calore del tipo Chiller Daikin EWYQ 050 BAWP aria - acqua <u>o equivalente</u> con le seguenti caratteristiche tecniche:</p> <ul style="list-style-type: none"> - struttura in acciaio elettrozincato - potenza nominale in raffreddamento 50.40 kW - potenza nominale in riscaldamento 50.40 kW - consumo elettrico nominale in raffreddamento 19.00 kW - consumo elettrico nominale in riscaldamento 17.80 kW - controllo ad inverter con capacità minima del 25% - EER 2.65 - COP 2.83 - ESEER 4.40 - compressori scroll ad alta efficienza - campo di funzionamento in raffreddamento -5 / +43 °C - campo di funzionamento in riscaldamento -15 / +35 °C - refrigerante R410a - alimentazione 400V - 3P+N - 50Hz <p>Montato in posizione esterna compreso il trasporto ed il posizionamento a qualsiasi altezza, compreso di base realizzata con profilati di alluminio per la ripartizione del carico, compreso di comando a distanza posizionato nel locale tecnico del piano primo ambulatori, compreso di collegamenti meccanici, elettrici ed elettronici agli impianti esistenti. Compreso di circolatori, valvole ed accessori vari. Compreso di Serbatoio d'accumulo e pompa singola. Compreso di ogni onere per dare l'opera completa e finita a perfetta regola d'arte, secondo le indicazioni e gli schemi funzionali forniti della D.L. in fase di progettazione e/o esecutiva</p> <p>euro (diciottomilacinquecentoventiuno/00)</p>	cad	18'521,00
Nr. 3 A.P. 16	<p>CDZ20 - Roof Top 12000 mc/h. Fornitura e posa in opera di unità esterna a pompa di calore del tipo Roof Top Daikin UATYQ 600 CY1 aria - aria <u>o equivalente</u> con le seguenti caratteristiche tecniche:</p> <ul style="list-style-type: none"> - struttura in acciaio elettrozincato - potenza nominale in raffreddamento 66.82 kW - potenza nominale in riscaldamento 61.69 kW - consumo elettrico nominale in raffreddamento 19.65 kW - consumo elettrico nominale in riscaldamento 18.58 kW - EER 3.40 - COP 3.32 - ventilatore con trasmissione a cinghia regolabile - compressori scroll ad alta efficienza - portata aria evaporatore in raffreddamento 12.402,00 mc/h - campo di funzionamento in raffreddamento +10 / +52 °C - campo di funzionamento in riscaldamento -15 / +20 °C - refrigerante R410a - alimentazione 400V - 3P - 50Hz <p>Montato in posizione esterna compreso il trasporto ed il posizionamento a qualsiasi altezza, compreso di base realizzata con profilati di alluminio per la ripartizione del carico, compreso di comando a distanza posizionato nel locale tecnico del piano primo ambulatori, compreso di collegamenti meccanici, elettrici ed elettronici agli impianti esistenti.</p>		

Num.Ord. TARIFFA	DESCRIZIONE DELL'ARTICOLO	unità di misura	PREZZO UNITARIO
	<p>Compreso di ogni onere per dare l'opera completa e finita a perfetta regola d'arte, secondo le indicazioni e gli schemi funzionali forniti della D.L. in fase di progettazione e/o esecutiva. euro (ventimilaseicentotré/00)</p> <p>Data, _____</p> <p style="text-align: center;">Il Tecnico</p>	cad	20'603,00

Comune di Augusta

Provincia di Siracusa

pag. 1

STIMA INCIDENZA SICUREZZA

OGGETTO: Poliambulatori al piano 1° del nuovo padiglione dell'Ospedale Muscatello di Augusta
- fornitura in opera macchine climatizzazione -

COMMITTENTE: A.S.P. Siracusa

Data, _____

IL TECNICO

Num.Ord. TARIFFA	INDICAZIONE DEI LAVORI E DELLE SOMMINISTRAZIONI	Quantità	I M P O R T I		COSTO Sicurezza	incid. %
			unitario	TOTALE		
	R I P O R T O					
	<u>LAVORI A MISURA</u>					
1 A.P. 14	CDZ18 - Chiller pompa di calore Pn 80kW. Fornitura e posa in opera di unità esterna a pompa di calore del tipo Chiller Daikin EWYQ 080 DAYNB aria - acqua o equivalenti con le seguenti... meccanici, elettrici ed elettronici. Compresoforniti della D.L. in fase di progettazione e/o esecutiva.	1,00	24'703,00	24'703,00	370,55	1,500
	SOMMANO cad					
2 A.P. 15	CDZ19 - Chiller pompa di calore Pn 50 kW Fornitura e posa in opera di unità esterna a pompa di calore del tipo Chiller Daikin EWYQ 050 BAWP aria - acqua o equivalente con le seguenti... meccanici, elettrici ed elettronici. Compresoforniti della D.L. in fase di progettazione e/o esecutiva.	1,00	18'521,00	18'521,00	277,82	1,500
	SOMMANO cad					
3 A.P. 16	CDZ20 - Roof Top 12000 mc/h. Fornitura e posa in opera di unità esterna a pompa di calore del tipo Roof Top Daikin UATYQ 600 CY1 aria - aria o equivalente con le seguenti... meccanici, elettrici ed elettronici. Compresoforniti della D.L. in fase di progettazione e/o esecutiva.	1,00	20'603,00	20'603,00	309,05	1,500
	SOMMANO cad					
	Parziale LAVORI A MISURA euro			63'827,00	957,42	1,500
	T O T A L E euro			63'827,00	957,42	1,500
	Data, _____					
	Il Tecnico					
	A R I P O R T A R E					

Comune di Augusta

Provincia di Siracusa

pag. 1

STIMA INCIDENZA MANODOPERA

OGGETTO: Poliambulatori al piano 1° del nuovo padiglione dell'Ospedale Muscatello di Augusta
- fornitura in opera macchine climatizzazione -

COMMITTENTE: A.S.P. Siracusa

Data, _____

IL TECNICO

Num.Ord. TARIFFA	INDICAZIONE DEI LAVORI E DELLE SOMMINISTRAZIONI	Quantità	I M P O R T I		COSTO Manodopera	incid. %
			unitario	TOTALE		
	R I P O R T O					
	<u>LAVORI A MISURA</u>					
1 A.P. 14	CDZ18 - Chiller pompa di calore Pn 80kW. Fornitura e posa in opera di unità esterna a pompa di calore del tipo Chiller Daikin EWYQ 080 DAYNB aria - acqua o equivalente con le seguenti... meccanici, elettrici ed elettronici. Compresoforniti della D.L. in fase di progettazione e/o esecutiva.					
	SOMMANO cad	1,00	24'703,00	24'703,00	741,09	3,000
2 A.P. 15	CDZ19 - Chiller pompa di calore Pn 50 kW Fornitura e posa in opera di unità esterna a pompa di calore del tipo Chiller Daikin EWYQ 050 BAWP aria - acqua o equivalente con le seguenti... meccanici, elettrici ed elettronici. Compresoforniti della D.L. in fase di progettazione e/o esecutiva.					
	SOMMANO cad	1,00	18'521,00	18'521,00	555,63	3,000
3 A.P. 16	CDZ20 - Roof Top 12000 mc/h. Fornitura e posa in opera di unità esterna a pompa di calore del tipo Roof Top Daikin UATYQ 600 CY1 aria – aria o equivalente con le seguenti... meccanici, elettrici ed elettronici. Compresoforniti della D.L. in fase di progettazione e/o esecutiva.					
	SOMMANO cad	1,00	20'603,00	20'603,00	618,09	3,000
	Parziale LAVORI A MISURA euro			63'827,00	1'914,81	3,000
	T O T A L E euro			63'827,00	1'914,81	3,000
	Data, _____					
	Il Tecnico					
	A R I P O R T A R E					

LAVORI DI RISTRUTTURAZIONE DI
ALCUNI LOCALI AL PIANO 1° NEL
NUOVO PADIGLIONE DEL P.O.
MUSCATELLO DI AUGUSTA DA
DESTINARE A POLIAMBULATORI

FORNITURA IN OPERA DI MACCHINE PER LA CLIMATIZZAZIONE

IMPIANTI MECCANICI

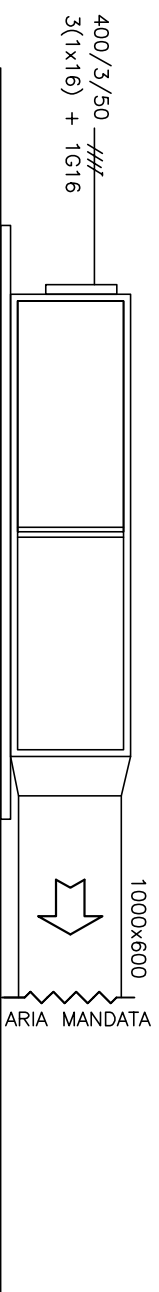
SCHEMA FUNZIONALE 1/3

IMPIANTO AEREAZIONE PIANO PRIMO

ROOF TOP

P.nom. RESA A FREDDO 66.82kW
P.nom. RESA A CALDO 61.69kW
PORTATA ARIA 206.7 mc/min
PREVALENZA STATICA 206 Pa

P.nom. CONSUMO A FREDDO 19.65kW
P.nom. CONSUMO A CALDO 18.58kW



LAVORI DI RISTRUTTURAZIONE DI
ALCUNI LOCALI AL PIANO 1° NEL
NUOVO PADIGLIONE DEL P.O.
MUSCATELLO DI AUGUSTA DA
DESTINARE A POLIAMBULATORI

FORNITURA IN OPERA DI MACCHINE PER LA CLIMATIZZAZIONE

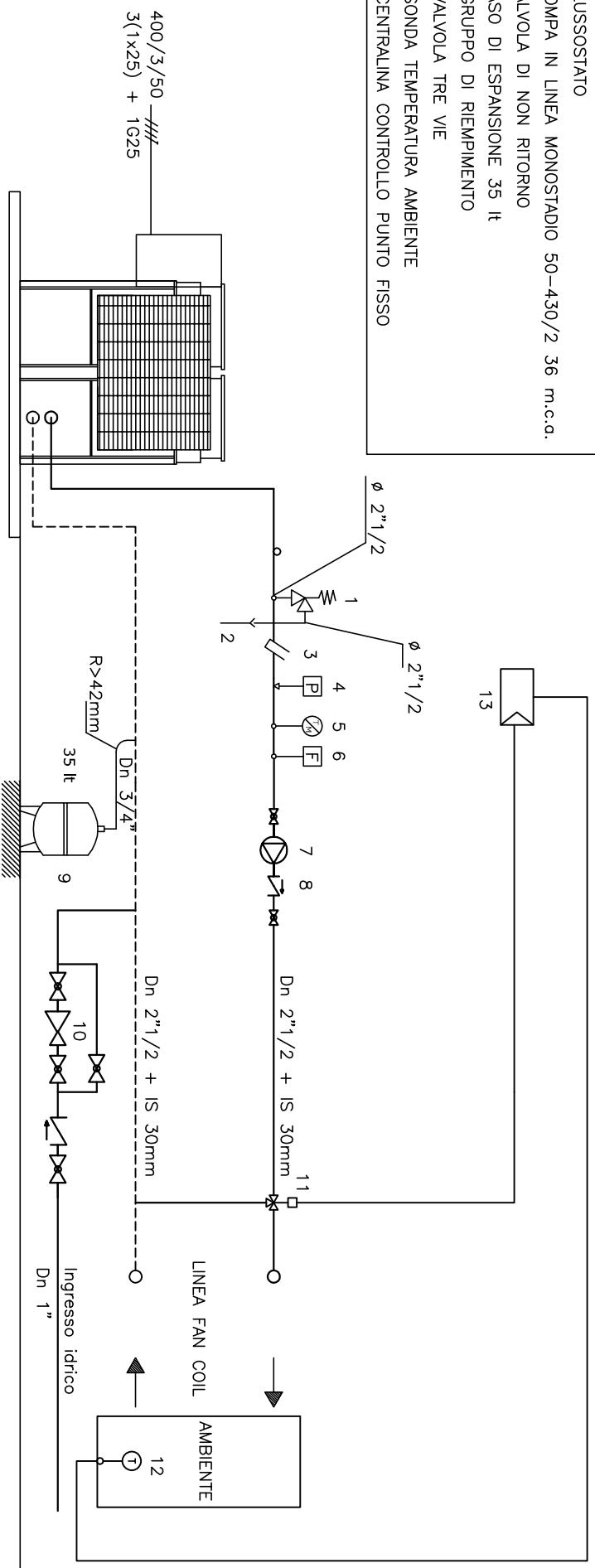
IMPIANTI MECCANICI

SCHEMA FUNZIONALE 2/3

IMPIANTO UFFICI PIANO PRIMO

POMPA DI CALORE
P.nom RESA A FREDDO 77.0 kW P.nom CONSUMO A FREDDO 26.5 kW
P.nom RESA A CALDO 87.7 kW P.nom CONSUMO A CALDO 30.0 kW

- 1 VALVOLA DI SICUREZZA 3 bar
- 2 TUBO DI SCARICO DI SICUREZZA 2" 1/2
- 3 POZZETTO
- 4 PRESSOSTATO
- 5 MANOMETRO / TERMOMETRO
- 6 FLUSSOSTATO
- 7 POMPA IN LINEA MONOSTADIO 50-430/2 36 m.c.d.
- 8 VALVOLA DI NON RITORNO
- 9 VASO DI ESPANSIONE 35 lt
- 10 GRUPPO DI RIEMPIMENTO
- 11 VALVOLA TRE VIE
- 12 SONDA TEMPERATURA AMBIENTE
- 13 CENTRALINA CONTROLLO PUNTO FISSO



LAVORI DI RISTRUTTURAZIONE DI
ALCUNI LOCALI AL PIANO 1° NEL
NUOVO PADIGLIONE DEL P.O.
MUSCATELLO DI AUGUSTA DA
DESTINARE A POLIAMBULATORI

FORNITURA IN OPERA DI MACCHINE PER LA CLIMATIZZAZIONE

IMPIANTI MECCANICI

SCHEMA FUNZIONALE 3/3

IMPIANTO POLIAMBULATORIO PIANO PRIMO

- 1 VALVOLA DI SICUREZZA 3 bar
- 2 TUBO DI SCARICO DI SICUREZZA 2" 1/2
- 3 POZZETTO
- 4 PRESSOSTATO
- 5 MANOMETRO / TERMOMETRO
- 6 FLUSSOSTATO
- 7 POMPA IN LINEA MONOSTADIO 50-430/2 36 m.c.d.
- 8 VALVOLA DI NON RITORNO
- 9 VASO DI ESPANSIONE 35 lt
- 10 GRUPPO DI RIEMPIMENTO
- 11 VALVOLA TRE VIE
- 12 SONDA TEMPERATURA AMBIENTE
- 13 CENTRALINA CONTROLLO PUNTO FISSO

